



- I ALIMENTATORI SWITCHING
- GB SWITCHING POWER SUPPLIES
- F ALIMENTATIONS A DECOUPAGE

PSL...



ATTENZIONE!

- Questi apparecchi devono essere installati da personale qualificato, nel rispetto delle vigenti normative impiantistiche, allo scopo di evitare danni a persone o cose.
- I prodotti descritti in questo documento sono suscettibili in qualsiasi momento di evoluzioni o modifiche. Le descrizioni ed i dati a catalogo non possono pertanto avere alcun valore contrattuale.
- Lasciare spazi adeguati per la ventilazione. Non ostruire i fori di ventilazione e distanzare di almeno 25mm su ogni lato da altri apparati.
- Il terminale di terra, per i modelli in cui è presente, deve essere tassativamente collegato. L'assenza del collegamento a terra può causare pericoli alle persone e la mancata rispondenza ai requisiti EMC.

WARNING!

- This equipment must be installed by qualified personnel, complying to current standards, to avoid damages or safety hazards.
- Products illustrated herein are subject to alteration and changes without prior notice. Technical data and descriptions in the publication are accurate, to the best of our knowledge, but no liabilities for errors, omissions or contingencies arising therefrom are accepted.
- Leave adequate spacing for ventilation. Do not obstruct ventilation holes and leave at least 25mm of space free on each side when mounting other equipment.
- The ground terminal, if any is available on the device, must be absolutely connected. The absence of the ground connection could cause safety hazards and noncompliance per EMC requirements.

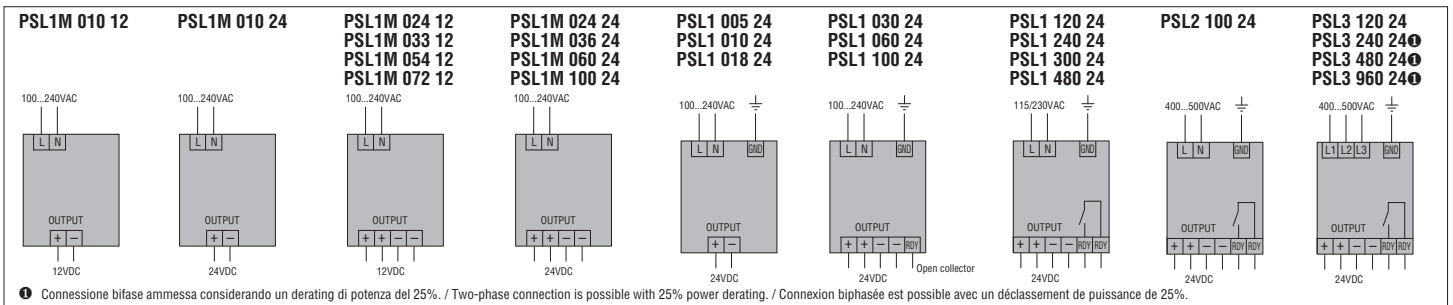
ATTENTION !

- Ces appareils doivent être installés par un personnel qualifié en respectant les normes en vigueur relatives aux installations pour éviter tout risque pour le personnel et le matériel.
- Les produits décrits dans ce document peuvent à tout moment être susceptibles d'évolutions ou de modifications. Les descriptions et les données y figurant ne peuvent en conséquence revêtir aucune valeur contractuelle.
- Il convient de faciliter le refroidissement en favorisant la convection. Ne pas obstruer les trous de ventilation et un espace au moins de 25mm doit être conservé libre tout autour l'appareil.
- La prise de terre, si disponible au modèle, doit être absolument connectée. L'absence de la connexion a terre, peut causer des risques pour les personnes et ne respect pas les normes EMC en vigueur.

SCHEMI DI COLLEGAMENTO

WIRING DIAGRAMS

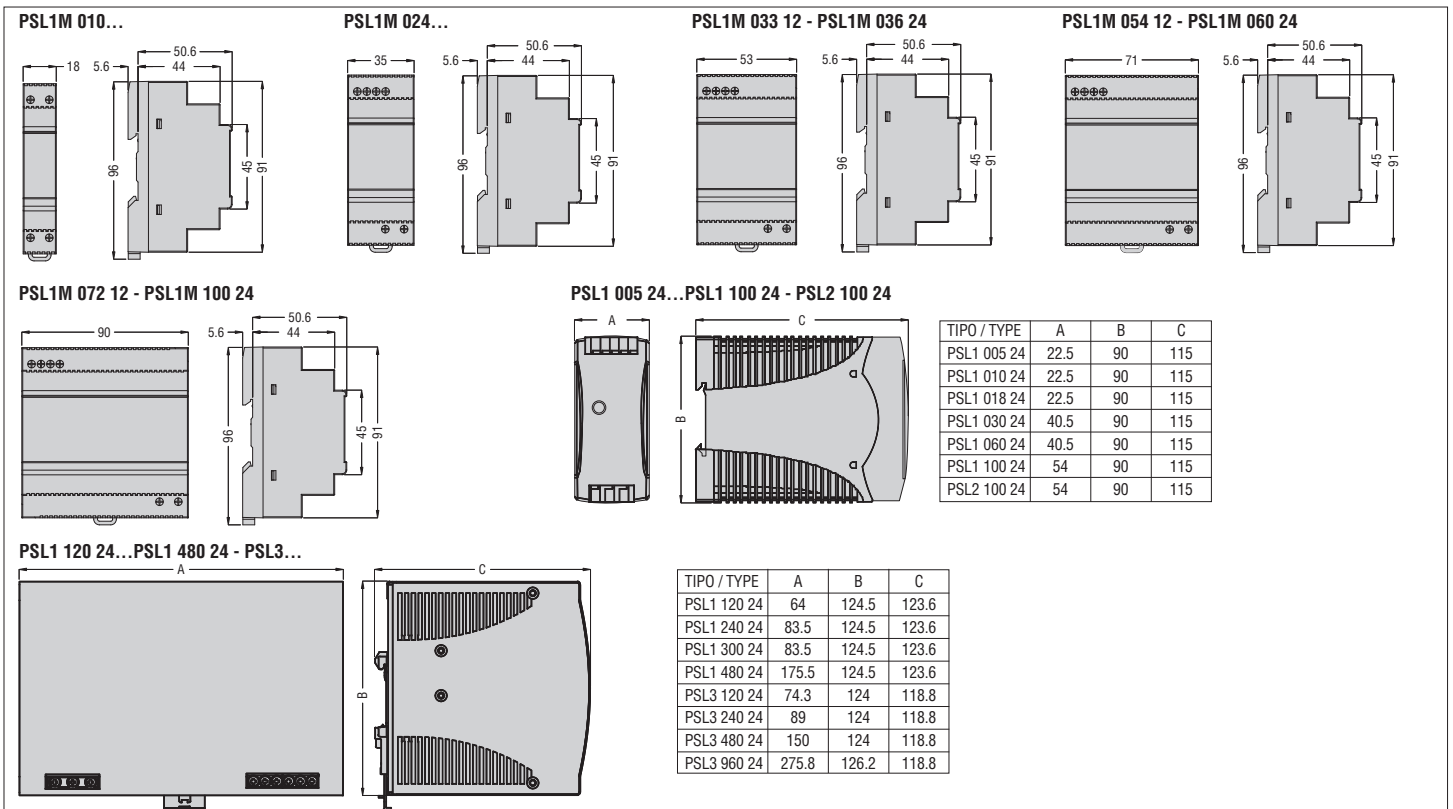
SCHEMAS DE CONNEXION



DIMENSIONI

DIMENSIONS

DIMENSIONES



X-ON Electronics

Largest Supplier of Electrical and Electronic Components

Click to view similar products for [DIN Rail Power Supplies](#) category:

Click to view products by [Lovato](#) manufacturer:

Other Similar products are found below :

[PS-3015](#) [PSP-480S48](#) [PSR-SD25](#) [PS-S6024](#) [DR-45-24](#) [DRP048V120W1BA](#) [DVP01PU-S](#) [DVP06AD-S](#) [DVP06XA-S](#) [DVDPNET-SL](#)
[DVPDT01-S](#) [DVPPS01](#) [DVPPS02](#) [KHNA30F-5](#) [KHNA60F-24](#) [S8JX-G01524](#) [S8JX-G01548C](#) [S8JX-G03512D](#) [S8VS-09024B-F](#) [PS-6012](#)
[PS9Z-5R1G](#) [PS-C24024](#) [PSC-9648](#) [5607189](#) [KHNA30F-24](#) [KHNA480F-24](#) [KHNA90F-12](#) [KHNA90F-24](#) [DVP08ST11N](#) [DVPACAB530](#)
[DVPCOPM-SL](#) [DVPEN01-SL](#) [DVPPF01-S](#) [S8JX-G10012](#) [S8JX-G15024](#) [CBI1210A](#) [SS14011524](#) [S8JX-G01505C](#) [S8TS-06024-E1](#) [PS-](#)
[S2012](#) [PSW-12024](#) [PS-UPS40](#) [PSC-6024](#) [S8VS-48024A-F](#) [PSD-A60W12](#) [96PS-A120WDIN](#) [PSD-A60W48](#) [S8JX-G03515CD](#) [PSD-](#)
[A40W12](#) [PSD-A40W24](#)